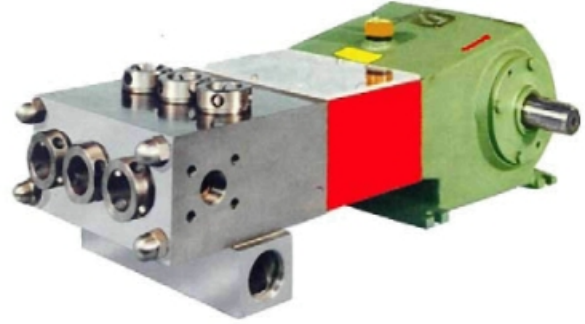




## K 4500 Triplex Pistonlu Pompa

- Akış oranı, %100 hacimsel verim ve 20°C oda sıcaklığı temeli üzerine kurulmuştur.
- Akışkan ortamına bağlı min. giriş basıncı
- Yüke bağlı olarak olabilecek min. devir/dak.
- Sıçratmalı yağlamalı
- V-Kayış
- API 674 e uygun

<sup>1</sup> Deniz suyu, glikol, metanol, yağlar vs. gibi özel ortam isteğinde



mmom <sup>1</sup> 650 lt/dak		Motor Gücü p max. bar @ kW				Pompa Kafası Tipi		
Model	lt/dak	22 kW	30 kW	37 kW	45 kW	A	M	MC
K 4512	11	1000	1400	1700	2100	x		
K 4514	15	750	1020	1260	1530	x		
K 4516	20	575	780	960	1170	x		
K 4518	25	485	665	805	940	x		
K 4520	31	390	535	660	760	x		
K 4522	37	330	450	555	630	x		
K 4524	44	275	375	465	530	x		
K 4526	52	235	320	395	450	x		
K 4528	60	200	275	340	390	x		
K 4530	69	175	230	285	340	x	x	
K 4532	78	155	210	260	295	x	x	x
K 4536	99	115	155	195	235		x	x
K 4540	122	95	125	160	190		x	x
K 4545	155	75	105	125	150			x
K 4550	191	60	85	105	120			x
K 4555	232	50	70	85	100			x

A : Yüksek Basınç Kafası  
M : Orta Basınç Kafası  
MC : Düşük Basınç Kafası



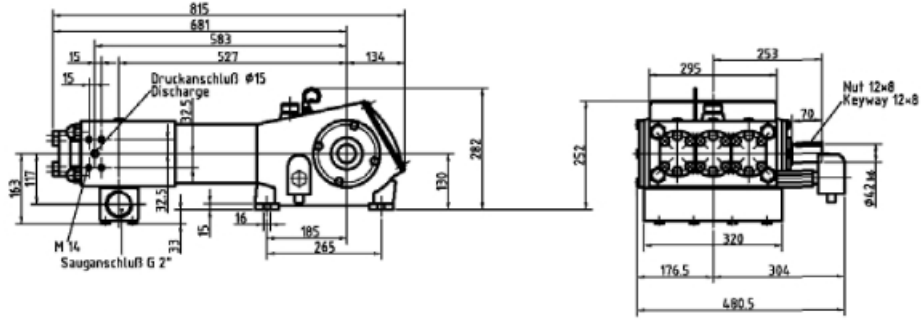
K 4500

195 kg

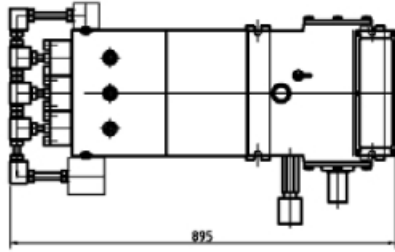
Sayfa 2-2

Boyut Çizimi

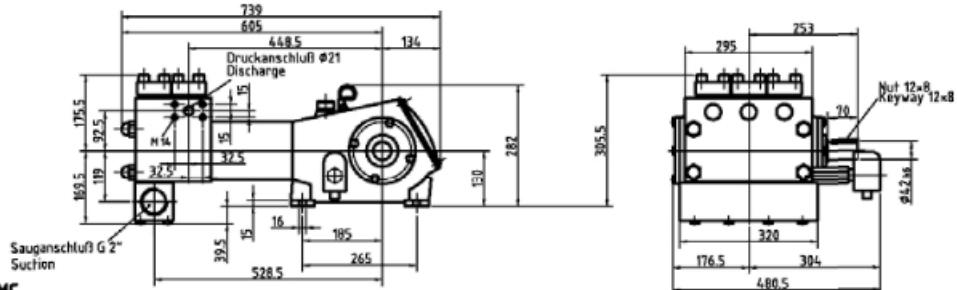
**Hochdruckkopf A**  
High Pressure Head A



**Hochdruckkopf A**  
High Pressure Head A  
± 2000bar



**Kompaktkopf M**  
Compact Head M



**Niederdruckkopf MC**  
Compact Head (Low Pressure) MC

