



## K 10000 Triplex Pistonlu Pompa

Sayfa 15-1

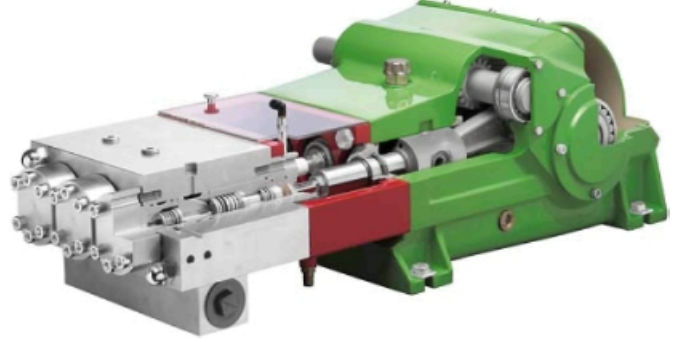
- Akış oranı, %100 hacimsel verim ve 20°C oda sıcaklığı temeli üzerine kurulmuştur.
- Akışkan ortamına bağlı min. giriş basıncı
- Yüke bağlı olarak olabilecek min. devir/dak.
- 110 kw in üstünde yağ soğutmalı zorlamalı yağlamalı

<sup>1</sup> Standart dişli oranları

i = 3,00 - 3,14 - 3,39 - 3,76 - 4,13 - 4,50 - 4,93

- API 674 e uygun

<sup>1</sup> Deniz suyu, glikol, metanol, yağlar vs. gibi özel ortam istenğinde



n <sub>nom</sub> = 475 l/dak		Motor Gücü p max. bar @ kW				Pompa Kafası Tipi		
Model	lt/dak	75 kW	90 kW	110 kW	130 kW	A	M	MC
K 10012	15	2600	3120	3500		x		
K 10014	21	1900	2270	2780	3300	x		
K 10016	27	1470	1770	2160	2500	x		
K 10018	34	1170	1405	1715	2050	x		
K 10020	43	925	1110	1360	1630	x		
K 10022	51	775	935	1140	1370	x		
K 10024	61	650	780	955	1150	x		
K 10026	72	550	665	810	975	x		
K 10028	83	480	575	700	845	x		
K 10030	96	415	500	605	730	x		
K 10032	109	365	440	535	645	x		
K 10036	138	290	345	420	510		x	
K 10040	170	235	280	345	415		x	
K 10045	215	185	220	270	330		x	x
K 10050	266	150	180	220	265		x	x
K 10055	321	125	150	180	220		x	x
K 10060	383	105	125	150	185			x
K 10065	449	90	105	130	160			x

A : Yüksek Basınç Kafası  
M : Orta Basınç Kafası  
MC : Düşük Basınç Kafası

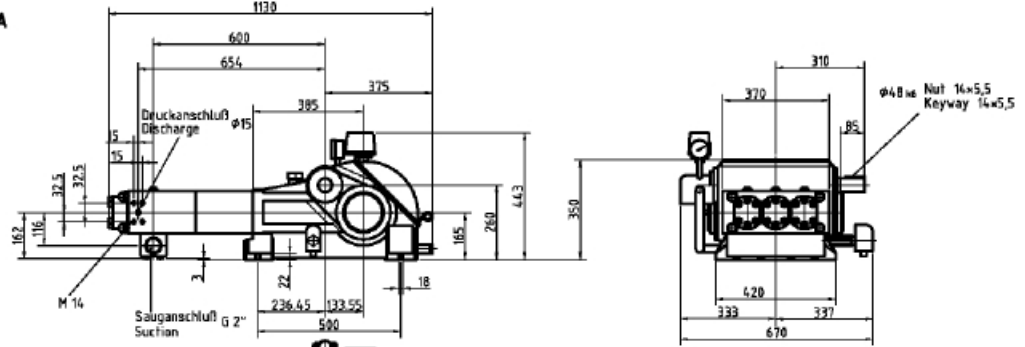


K 10000

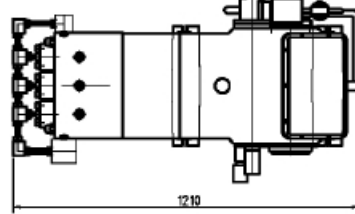
385 kg Sayfa 15-2

Boyut Çizimi

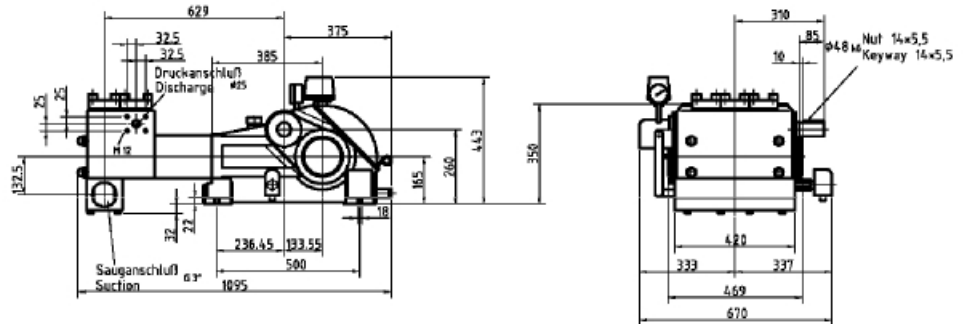
**Hochdruckkopf A**  
High Pressure Head A



**Hochdruckkopf A**  
High Pressure Head A  
≥ 2000 bar



**Kompaktkopf M**  
Compact Head M



**Niederdruckkopf MC**  
Compact Head (Low Pressure) MC

