



KSP 3000 Mekanik Valfsiz Tabanca



Teknik Veri

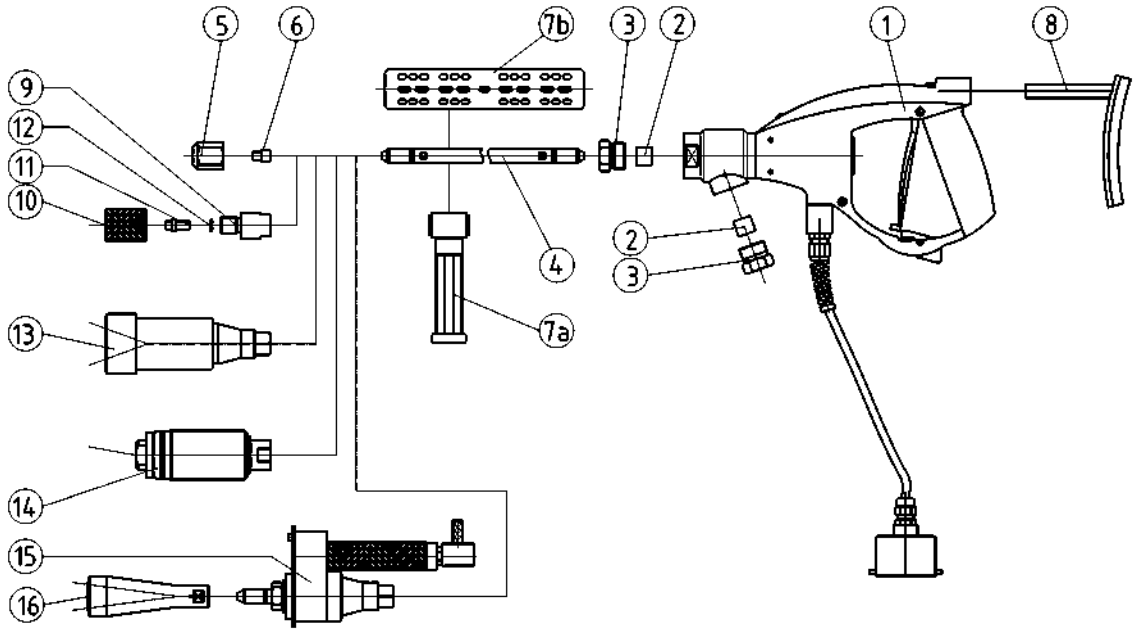
Max. Çalışma basıncı:	2500 bar
Max. debi:	40 l/dak
Basınç bağlantısı:	Basınç vidası M 26 x 1.5 Basınç ring i M 14 x 1.5 LH
Toplam Uzunluk:	yaklaşık 1000 mm
Ağırlık:	yaklaşık 3 kg

Ekipman:

- Uzaktan kumanda takımlı (2m kablo ve fiş) tetik kumanda ve namlu ve yüksek basınç hortumunu bağlayıcı blok
- Namlu ve yüksek basınç hortumu için herbiri bir hortum rekor burcu (M 14 x 1.5 LH) ve bir basınç burç somunundan (M14 x 1.5 LH) oluşan iki bağlantı tertibatı
- Namlu (standart uzunluk 750mm), namlunun heriki ucu 59° lik konik ve M 14 x 1.5 LH dış ölçüsünde
- Noktasal püskürtmeli tabanca nozulu tutma somunu



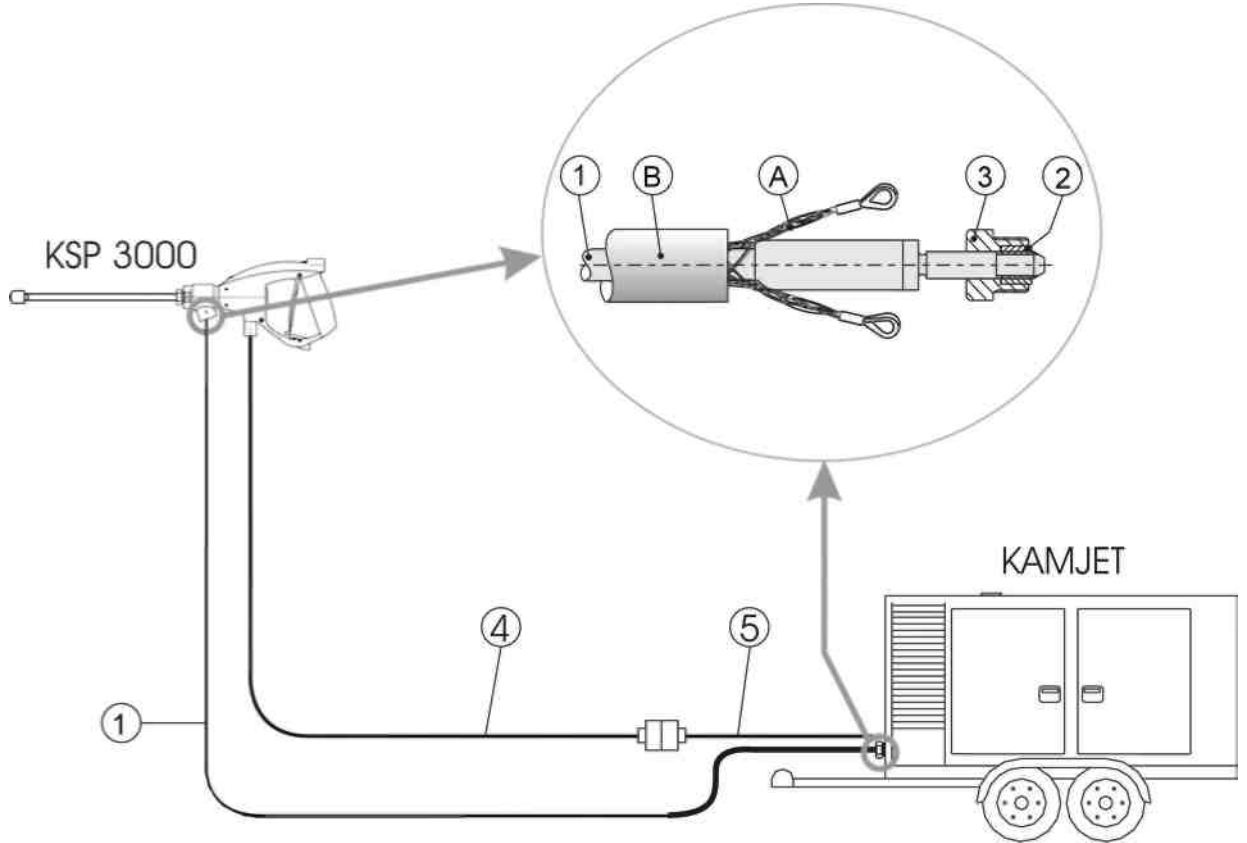
KSP 3000 Aksesuar ve Yedek Parçaları



Başlık No	Açıklama	Başlık No	Açıklama
	KSP3000 Mekanik Valfsiz Tabanca Parça grubundakilerin başlık numarası: 1 - 4a + 5 i içerir	9	1500 bar Yelpaze püskürtmeli nozul için adaptör
1	Kabızlı KSP 3000 gövdesi	10	Nozul tutma somunu
2	M 14 x 1.5 LH hortum rekor burcu	11	1500 bar Yelpaze püskürtmeli nozul
3	M 26 x 1.5 burç somunu	12	O-Ring
4	M 14 x 1.5 LH namlu	13	PRD 2500 döner nozul
a	750 mm		
b	500 mm		
c	1000 mm		
5	M 14 x 1.5 LH nozzle taşıyıcı	14	Orbital nozul
6	Noktasal püskürtmeli nozul	15	PRD 2500 Pünomatik tahrikli aparat
7a	Namlu tutamağı	16	PRD 2500 Pünomatik tahrikli aparat için değişik nozul kafaları
7b	Yarım kılıf tutamak		
8	Omuz dayanağı		



KSP 3000 Bağlantı Düzeni



Başlık No	Açıklama
1	Yüksek basınç hortumu ID 8 - 2500 bar rekorları M 14 x 1.5 LH (A ve B dahildir) Uzunluk: 10 m 15 m 20 m
2	Hortum rekor burcu M 14 x 1.5 LH
3	Burç somunu M 26 x 1.5
4	Uzaktan kumanda kablosu (80m)
5	Bağlantı kablosu (2 m)