



## Tip 6/3 Poliamit Hortum



### Uygulamalar

- Su Jeti Temizliğinde : Eşanjör Tüp Temizliği  
Hidrolik Uygulamalarda : Enstrüman bağlantılarında, Vana, Ekipman ve Boruların Testlerinde, Kontrol panellerinde ve muhtelif hidrolik uygulamalarda

- Dış Kabuk : Polioksimetilen (POM)  
Basınç Desteği : 2 Spiral örgüye ilaveten dış çapraz örgü  
Dış Kabuk : Poliamit (PA)  
Renk : Yeşil, diğer renkler isteğe bağlı  
Sıcaklık : [-30 °C den +60 °C ye]

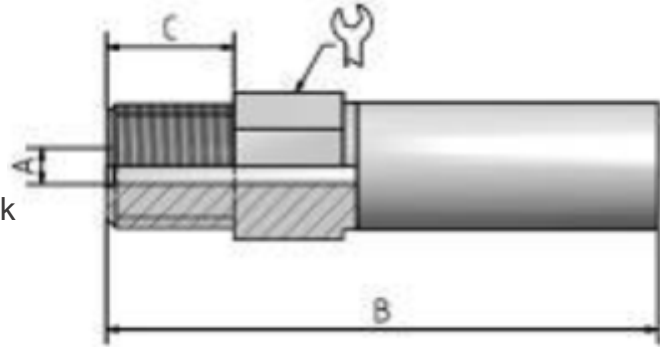
Uzunluk (m)	Kod No
7	00.70.0837
20	00.70.0820

İç Çap Ø mm	Dış Çap Ø mm	Çalışma Basıncı * Bar	Minimum Patlama Bar	Minimum Bükülme mm	Ağırlık kg/m	Nipel İç Çap Ø mm	Kabuk	Kabuk Dış Çap Ø mm
6.1	12.3	1040	2600	110	0.280	4	Karbon Çelik	14.1

\* Çalışma basıncı ile patlama basıncı arasındaki emniyet faktörü çalışma koşullarına bağlıdır. Gazlar için emniyet faktörü 1:6 uygulanır ve dış kılıf markalanmalıdır. Hortum üzerindeki basınç, hortumu refere eder. Kullanım koşuluna bağlı olarak fittingler izin verilen basınçta olabilir ve bu basınç hortum basıncının altında olabilir.

### Rakor Bağlantısı

- Rakor Tipi : Erkek  
Rakor Dış Ölçüsü : G1/4"  
Rakor Malzemesi : Karbon çelik



**KAMAT SU JETİ TEKNOLOJİSİ MAKİNE İNŞ. SAN. ve TİC. LTD. ŞTİ.**

İvedik Organize Sanayi Bölgesi Soğutmacılar Sitesi 1444. Sokak (eski 655. Sokak) No:8 Ostim - ANKARA

Tel: (0.312) 395 85 21 (pbx) • Fax: (0.312) 395 85 22

web: www.kamatsujeti.com.tr • www.kamat.com.tr

e-posta: kamat@kamat.com.tr