



Tip 5/3 Poliamit Hortum



Uygulamalar

Su Jeti Temizliğinde : Eşanjör Tüp Temizliği
Hidrolik Uygulamalarda : Enstrüman bağlantılarında, Vana, Ekipman ve Boruların Testlerinde, Kontrol panellerinde ve muhtelif hidrolik uygulamalarda

Dış Kabuk : Polioksimetilen (POM)
Basınç Desteği : 2 Spiral örgüye ilaveten dış çapraz örgü
Dış Kabuk : Poliamit (PA)
Renk : Mavi, diğer renkler isteğe bağlı
Sıcaklık : [-30 °C den +60 °C ye]

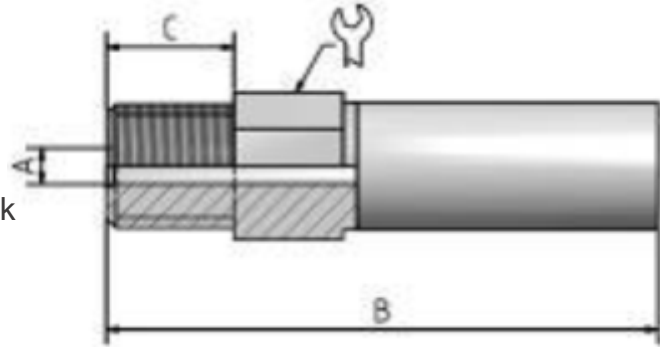
Uzunluk (mt)	Kod No
5	00.70.0640
7	00.70.0667
15	00.70.0652
20	00.70.0700

İç Çap Ø mm	Dış Çap Ø mm	Çalışma Basıncı * Bar	Minimum Patlama Bar	Minimum Bükülme mm	Ağırlık kg/m	Nipel İç Çap Ø mm	Kabuk	Kabuk Dış Çap Ø mm
5	10.3	1120	2800	95	0.218	3	Karbon Çelik	12.9

* Çalışma basıncı ile patlama basıncı arasındaki emniyet faktörü çalışma koşullarına bağlıdır. Gazlar için emniyet faktörü 1:6 uygulanır ve dış kılıf markalanmalıdır. Hortum üzerindeki basınç, hortumu refere eder. Kullanım koşuluna bağlı olarak fittingler izin verilen basınçta olabilir ve bu basınç hortum basıncının altında olabilir.

Rakor Bağlantısı

Rakor Tipi : Erkek
Rakor Dış Ölçüsü : G1/8"
Rakor Malzemesi : Karbon çelik



KAMAT SU JETİ TEKNOLOJİSİ MAKİNE İNŞ. SAN. ve TİC. LTD. ŞTİ.

İvedik Organize Sanayi Bölgesi Soğutmacılar Sitesi 1444. Sokak (eski 655. Sokak) No:8 Ostim - ANKARA

Tel: (0.312) 395 85 21 (pbx) • Fax: (0.312) 395 85 22

web: www.kamatsujeti.com.tr • www.kamat.com.tr

e-posta: kamat@kamat.com.tr