



## Tip 4/2 Poliamit Hortum



### Uygulamalar

- Su Jeti Temizliğinde : Eşanjör Tüp Temizliği  
Hidrolik Uygulamalarda : Enstrüman bağlantılarında, Vana, Ekipman ve Boruların Testlerinde, Kontrol panellerinde ve muhtelif hidrolik uygulamalarda

- Dış Kabuk : Polioksimetilen (POM)  
Basınç Desteği : 2 Spiral Örgü  
Dış Kabuk : Poliamit (PA)  
Renk : Yeşil, diğer renkler isteğe bağlı  
Sıcaklık : [-30 °C den +60 °C ye]

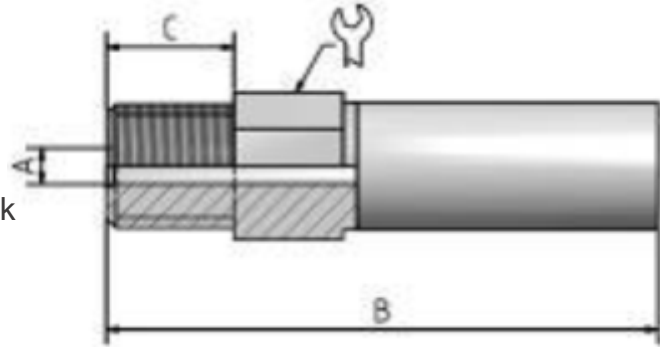
Uzunluk (mt)	Kod No
5	00.70.0000
10	00.70.0050

İç Çap Ø mm	Dış Çap Ø mm	Çalışma Basıncı * Bar	Minimum Patlama Bar	Minimum Bükülme mm	Ağırlık kg/m	Nipel İç Çap Ø mm	Kabuk	Kabuk Dış Çap Ø mm
4	8	1200	3000	75	0.110	2.5	Karbon Çelik	10.1

\* Çalışma basıncı ile patlama basıncı arasındaki emniyet faktörü çalışma koşullarına bağlıdır. Gazlar için emniyet faktörü 1:6 uygulanır ve dış kılıf markalanmalıdır. Hortum üzerindeki basınç, hortumu refere eder. Kullanım koşuluna bağlı olarak fittingler izin verilen basınçta olabilir ve bu basınç hortum basıncının altında olabilir.

### Rakor Bağlantısı

- Rakor Tipi : Erkek  
Rakor Dış Ölçüsü : M7  
Rakor Malzemesi : Karbon çelik



**KAMAT SU JETİ TEKNOLOJİSİ MAKİNE İNŞ. SAN. ve TİC. LTD. ŞTİ.**

İvedik Organize Sanayi Bölgesi Soğutmacılar Sitesi 1444. Sokak (eski 655. Sokak) No:8 Ostim - ANKARA

Tel: (0.312) 395 85 21 (pbx) • Fax: (0.312) 395 85 22

web: www.kamatsujeti.com.tr • www.kamat.com.tr

e-posta: kamat@kamat.com.tr