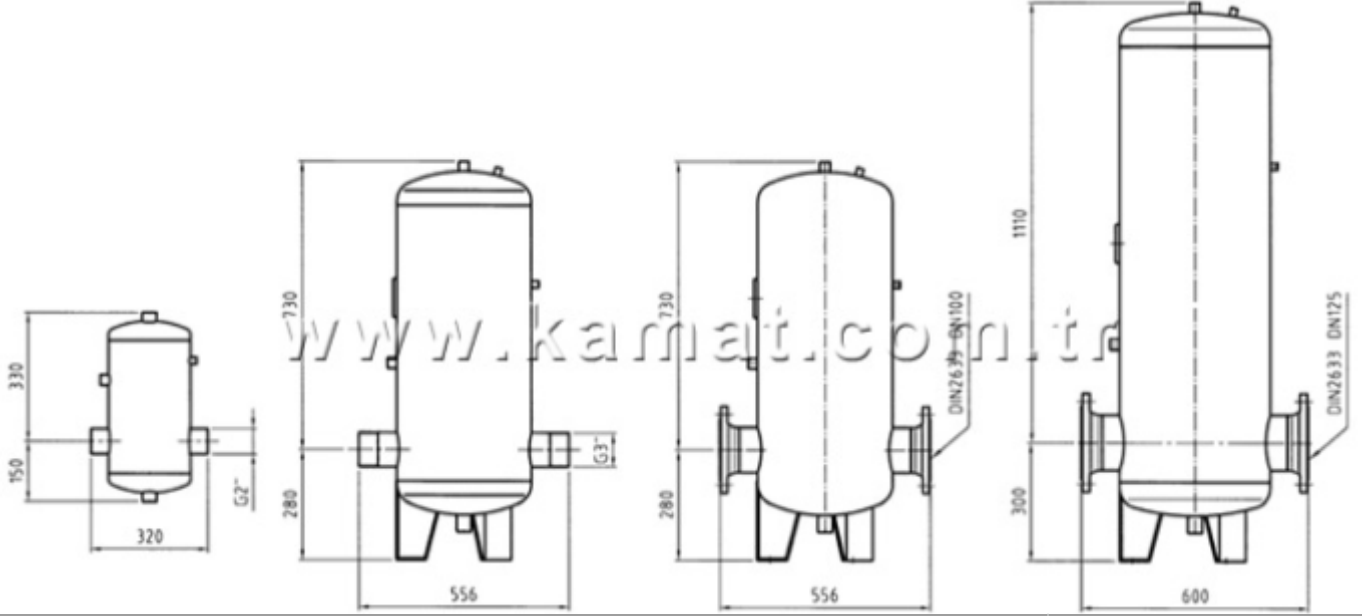




## Emiş Stabilizatörü



| Tip | Maks. Debi | DN     | Maks. Basınç | Maks. Sıcaklık | G   | Malzeme Cinsi        | Stabilizatör Kod No | Donanımlarıyla Beraber Kod No |
|-----|------------|--------|--------------|----------------|-----|----------------------|---------------------|-------------------------------|
|     | lt/dak     | ID     | Bar          | °C             | Kg  |                      |                     |                               |
| I   | 120        | 2"     | 8            | 50             | 11  | Çelik, Çinko Kaplama | 88.53.3495          | 88.53.3628                    |
|     |            |        |              |                |     | Paslanmaz Çelik      | 88.53.6420          | 88.53.6423                    |
| II  | 300        | 3"     | 8            | 50             | 81  | Çelik, Çinko Kaplama | 22.55.1501          | 22.53.1857                    |
|     |            |        |              |                |     | Paslanmaz Çelik      | 88.53.7067          | 88.53.7071                    |
|     | 470        | DN 100 | 13           | 90             |     | Çelik, Çinko Kaplama | 88.53.7069          | 88.53.7073                    |
|     |            |        |              |                |     | Paslanmaz Çelik      | 88.53.7068          | 88.53.7072                    |
| III | 750        | DN 125 | 8            | 50             | 154 | Çelik, Çinko Kaplama | 88.53.7068          | 88.53.7072                    |
|     |            |        |              |                |     | Paslanmaz Çelik      | 88.53.7069          | 88.53.7074                    |

